

LGB documents provided courtesy of:

TRAINLI

You can find everything you need for your hobby at

[Click Here >>>](#) www.trainli.com

+1 (775) 302-8011

[Say thank you and like us on Facebook](#)

<https://www.facebook.com/trainlipage/>



Modell des Abe 8/12 „Allegra“
20220

Richtige Zug-Zusammenstellung beachten!

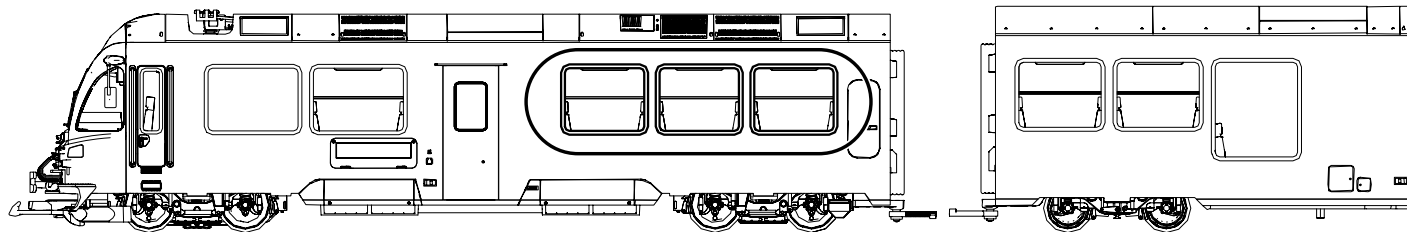
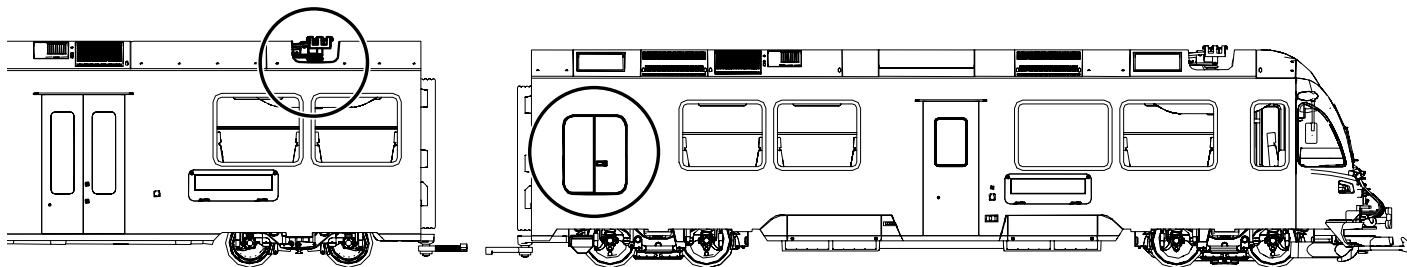
Pay attention to the correct order of the train!

Veiller à ce que la composition de la rame soit correcte !

Let op de juiste treinsamenstelling!

¡Asegurarse de que la composición del tren sea la correcta!

Si presti attenzione alla corretta composizione del treno!



Inhaltsverzeichnis:	Seite
Sicherheitshinweise	4
Wichtige Hinweise	4
Funktionen	4
Betriebshinweise	4
Wartung und Instandhaltung	5
Bilder	16
Ersatzteile	20

Inhoudsopgave:	Pagina
Veiligheidsvoorschriften	10
Belangrijke aanwijzing	10
Funcities	10
Bedrijfsaanwijzingen	10
Onderhoud en handhaving	11
Afbeeldingen	16
Onderdelen	20

Table of Contents:	Page
Safety Notes	6
Important Notes	6
Functions	6
Information about operation	6
Service and maintenance	7
Figures	16
Spare parts	20

Indice de contenido:	Página
Aviso de seguridad	12
Notas importantes	12
Funciones	12
Indicaciones de empleo	12
El mantenimiento	13
Figuras	16
Recambios	20

Sommaire :	Page
Remarques importantes sur la sécurité	8
Information importante	8
Fonctionnement	8
Remarques sur l'exploitation	8
Entretien et maintien	9
Images	16
Pièces de rechange	20

Indice del contenido:	Página
Avvertenze per la sicurezza	14
Avvertenze importanti	14
Funzioni	14
Avvertenze di esercizio	14
Manutenzione ed assistere	15
Figuraes	16
Pezzi di ricambio	20

Sicherheitshinweise

- Das Modell darf nur mit einem dafür bestimmten Betriebssystem eingesetzt werden.
- Nur Schaltnetzteile und Transformatoren verwenden, die Ihrer örtlichen Netzspannung entsprechen.
- Das Modell darf nur aus einer Leistungsquelle versorgt werden.
- Beachten Sie unbedingt die Sicherheitshinweise in der Bedienungsanleitung zu Ihrem Betriebssystem.
- Nicht für Kinder unter 15 Jahren.
- **ACHTUNG!** Funktionsbedingte scharfe Kanten und Spitzen.

Wichtige Hinweise

- Die Bedienungsanleitung ist Bestandteil des Produktes und muss deshalb aufbewahrt sowie bei Weitergabe des Produktes mitgegeben werden.
- Für Reparaturen oder Ersatzteile wenden Sie sich bitte an Ihren LGB-Fachhändler.
- Entsorgung: www.maerklin.com/en/imprint.html

Funktionen

- Das Modell ist für den Betrieb auf LGB-Zweileiter-Gleichstrom-Systemen mit herkömmlichen LGB-Gleichstrom-Fahrpulten vorgesehen (DC, 0 – 24 V).
 - Umschaltbar auf Oberleitungsbetrieb
 - Die Türen können geöffnet werden (beiliegenden Saugnapf verwenden).
 - LGB-Kupplung nachrüstbar (beiliegend)
 - Decoder nachrüstbar
 - Die Fahrzeuge können mit beiliegenden Aufklebern individuell ergänzt werden.
- Hinweis: Verwenden Sie für dieses Modell ein Fahrgerät mit mehr als 1 A Fahrstrom.

Vorbereitung

Vor dem Betrieb muss der Zug zusammen gekuppelt und die einzelnen Wagen elektrisch miteinander verbunden werden.

- Wagen aufgleisen, richtige Reihenfolge beachten (Seite 2).
 - Kabel verbinden (beachten Sie dabei die Kodierung an dem Stecker), Bild 4.
- Falsches Einstecken führt zu Beschädigungen!**
Empfehlung: Niemals mit eingeschalteter Gleisspannung einstecken!
- Kupplung einrasten (Bild 5)

Betriebsartenschalter

Dieser Triebzug hat im Mittelwagen zwei Betriebsartenschalter (Bild 1, 2-flügelige Türe öffnen). Mit dem oberen Schalter stellen Sie ein, ob das Modell den Fahrstrom aus den Gleisen oder aus der Oberleitung bezieht.

Stellung U: Stromversorgung aus den Gleisen

Stellung O: Oberleitungsbetrieb

Mit dem unteren Schalter können Sie folgende Funktionen wählen:

- Pos. 0 Lok stromlos abgestellt
- Pos. 1 Beleuchtung ist eingeschaltet (Stirnbeleuchtung, Zugzielanzeige)
- Pos. 2 Lokmotoren und Beleuchtung sind eingeschaltet
- Pos. 3 Wie Pos. 2

Stromversorgung aus der Oberleitung

Dieser Triebzug kann den Strom über die LGB-Oberleitung erhalten. Auf der Unterseite des Triebkopfes ist ein roter Punkt. Das Modell so auf die Schienen stellen, dass der rote Punkt zu der Schiene weist, die nicht mit dem Oberleitungs-Trafo verbunden ist.

VORSICHT! Eine Oberleitung darf nur im Analogbetrieb zur Stromversorgung verwendet werden. Im Digitalbetrieb mit dem LGB-Mehrzugsystem muss das Fahrzeug aus den Schienen mit Strom versorgt werden, da sonst gefährliche Spannungen entstehen können.

Mehrzwecksteckdose

Die Steuerwagen haben an der Vorderseite jeweils eine Mehrzweck-Steckdose für Flachstecker (Bild 2). Wenn Sie einen Wagen mit Innenbeleuchtung oder mit einem Sound-Modul ausrüsten, so können Sie dies hier anschließen und so mit Gleisspannung versorgen. Dazu die Abdeckung von der Steckdose abziehen.

Mehrzugsystem

Das Modell ist im Mittelwagen mit einer Schnittstelle zum Anschluss eines Lokdecoders der neuen LGB-Multiprotokoll-Decoder-Generation ausgestattet. Auf der Decoderschnittstelle befindet sich ein Brückenstecker. Den Brückenstecker abziehen und statt dessen den Decoder auf die Buchse der Platine aufstecken.

Wenn ein Decoder in die Lok eingebaut ist, ist der Betriebsartenschalter funktionslos. Zum Öffnen des Mittelwagens Bild 9 beachten.

Empfohlener Decoder: E240623. Der Decoder ist in der Bedienungsanleitung zu 20225 beschrieben.

Kupplung montieren

- großen und kleinen Schneepflug abschrauben (Bild 6 & 7)
- Kupplung montieren.

Vorsicht, Verletzungsgefahr: Es bleiben scharfe Kanten.

WARTUNG

Schmierung

Die Achslager hin und wieder mit je einem Tropfen Märklin-Öl (7149) ölen.

Wechsel des Haftreifens

Um den Haftreifen zu wechseln, muss der entsprechende Radsatz ausgebaut werden:

- 4 Schrauben am Treibgestell lösen
- Achshalter abnehmen und Radsatz ausbauen (Einbaurichtung beachten)
- Haftreifen tauschen
- Achse wieder einbauen.
Vorsicht: Die Radschleifer können dabei leicht beschädigt werden.
- Achshalter wieder befestigen

Safety Notes

- This model may only be used with the operating system designed for it.
- Use only switched mode power supply units and transformers that are designed for your local power system.
- This locomotive must never be supplied with power from more than one power pack.
- Pay close attention to the safety notes in the instructions for your operating system.
- Not for children under the age of 15.
- **WARNING!** Sharp edges and points required for operation.

Important Notes

- The operating instructions are a component part of the product and must therefore be kept in a safe place as well as included with the product, if the latter is given to someone else.
- Please see your authorized LGB dealer for repairs or spare parts.
- Disposing: www.maerklin.com/en/imprint.html

Functions

- This model is designed for operation on LGB two-rail DC systems with conventional LGB DC train controllers or power packs (DC, 0 – 24 volts).
- This model is designed for operation on LGB two-rail DC systems with conventional LGB DC train controllers (DC, 0 – 24 volts).
- The model can be switched to catenary operation.
- The doors can be opened (use the suction cup included with the model).
- The model can have LGB couplers installed on it (included).
- A decoder can be installed on the model.
- The model's cars can be custom-decorated with stickers included with the model.

Note: Use a train controller with more than 1 amp of current for this model.

Preparation

The train must be coupled together before operating it and the individual cars must be connected with each other electrically.

- Set the cars on the track; pay attention to the correct order of the cars (Page 2).
- Connect the cables (make sure in the process of the coding on the plugs), Figure 4.
Plugging the cables incorrectly will cause damage!
Recommendation: Never plug with power applied track.
- Snap the couplings into place (Figure 5).

Mode of Operation Switch

There are two power control switches located in the cab with the engineer (Figure 1). Use the upper switch to select track or catenary power (Figure 3).

Position U: track power

Position O: catenary power

Use the lower switch to select among the following functions:

- | | |
|--------|--|
| Pos. 0 | Locomotive stored on the track without power |
| Pos. 1 | The lighting is turned on (headlights, train destination lights) |
| Pos. 2 | The train motors and the lighting are turned on |
| Pos. 3 | Same as Pos. 2 |

Catenary Power Operation

This locomotive can be operated with a powered catenary system (see Operating Modes). The bottom of this model is marked with a red dot. Place the model on the track with the red dot pointing to the rail that is not connected to the catenary power supply (Figure 3).

CAUTION! This model may be powered with a catenary on analog layouts only. For operation with the digital Multi-Train System, the model must use track power. Otherwise, dangerously high voltages may result.

Multi-Purpose Socket

This model has "flat" multi-purpose sockets, with removable covers, on the front and rear of the loco (Figure 4). If you are equipping a car with interior lighting or with a sound effects module, you can connect it to the socket and power that circuit with track voltage. To remove the cover of the socket, pull it straight out. If the cover is tight, gently use a small straight screwdriver to pry it out (do not pull out the rectangular outer housing).

Multi-Train System

The middle car for this train is equipped with an interface connector for connections to a locomotive decoder from the new LGB multi-protocol decoder generation. There is a bridge plug on the decoder interface connector. Remove the bridge plug and plug in the decoder on the socket on the circuit board.

When a decoder is installed in the locomotive, the mode of operation switch no longer has a function. Note Figure 9 to open the middle car.

Recommended Decoder: E240623. The decoder is described in the operating instructions for 20225.

Installing a Coupler

- Unscrew the large and small snowplow (Figure 6 & 7).
- Install the coupler.

Caution, danger of injury: There are still sharp edges.

SERVICE

Lubrication

The axle bearings should be lubricated occasionally with a small amount of LGB Märklin-Oil (7149).

Changing Traction Tires

A wheel set must be removed in order to change its traction tire:

- Loosen 4 screws on the powered truck frame.
- Remove the axle mount and remove the wheel set (note the order of installation).
- Change the traction tire.
- Install the axle again.

Caution: The electrical wheel pickups are easily damaged during this process.

- Install the axle mount again.

Remarques importantes sur la sécurité

- La locomotive ne peut être utilisée qu'avec le système d'exploitation indiqué.
- Utiliser uniquement des convertisseurs et transformateurs correspondant à la tension du secteur local.
- La locomotive ne peut être alimentée en courant que par une seule source de courant.
- Veuillez impérativement respecter les remarques sur la sécurité décrites dans le mode d'emploi de votre système d'exploitation.
- Ne convient pas aux enfants de moins de 15 ans.
- **ATTENTION!** Pointes et bords coupants lors du fonctionnement du produit.

Information importante

- La notice d'utilisation fait partie intégrante du produit ; elle doit donc être conservée et, le cas échéant, transmise avec le produit.
- Pour toute réparation ou remplacement de pièces, adressez-vous à votre détaillant-spécialiste LGB.
- Elimination : www.maerklin.com/en/imprint.html

Fonctionnement

- Le modèle est prévu pour être exploité sur des systèmes deux rails c.c. LGB avec des pupitres de commandes LGB classiques en courant continu (DC, 0 à 24 V).
- Commutation possible pour exploitation sous caténaire
- Les portes sont fonctionnelles (utiliser la ventouse fournie).
- Pré-équipée pour attelage LGB (fourni)
- Pré-équipée pour l'installation d'un décodeur
- Les véhicules peuvent être personnalisés à l'aide des différents autocollants fournis.

Remarque : Pour ce modèle, utilisez un régulateur de marche avec courant moteur supérieur à 1 A.

Préparation

Avant l'exploitation, les différentes voitures de la rame doivent être attelées et électriquement reliées entre elles.

- Poser les voitures sur la voie tout en veillant à leur position correcte dans la rame (page 2).
- Brancher le fil (observer le code sur le connecteur), figure 4.

Un branchement incorrect est susceptible d'engendrer des détériorations!

Recommandation: Ne jamais insérer avec la puissance de la piste est allumé!

- Enclencher l'attelage (figure 5)

Commutateur de mode d'exploitation

Ce train automoteur possède dans sa voiture centrale deux commutateurs de sélection pour le mode d'exploitation (figure 1, ouvrir la porte à deux vantaux). Le commutateur du haut permet de définir le mode d'alimentation du modèle en courant traction : via les rails ou via la caténaire.

Position U: Alimentation en courant via les rails

Position O: Exploitation sous caténaire

Le commutateur du bas permet de sélectionner les fonctions suivantes :

- | | |
|--------|---|
| Pos. 0 | Locomotive garée hors tension |
| Pos. 1 | Eclairage activé (éclairage frontal, éclairage du poste de conduite, éclairage des plaques de parcours) |
| Pos. 2 | Moteurs de la loco et éclairage activés |
| Pos. 3 | Idem Pos. 2 |

Alimentation en courant via la caténaire

Ce train automoteur peut être alimenté en courant à partir de la caténaire LGB. Sous le véhicule moteur se trouve un point rouge. Positionner le modèle sur les rails de manière à ce que le point rouge se trouve au-dessus du rail non relié au transfo de la caténaire.

PRUDENCE ! Ce modèle peut être alimenté par une ligne à suspension caténaire uniquement sur les réseaux analogiques. Il doit être alimenté par la voie pour pouvoir être utilisé avec le système multitrain numérique, sinon, il y a risque de surtensions dangereuses.

Prise multiple

Les voitures-pilotes présentent respectivement sur leur face avant une prise-multiple pour connecteurs plats (figure 2). Si vous équipez une voiture d'un éclairage intérieur ou d'un module sonore, cette prise vous permet d'en assurer l'alimentation en courant (via la voie). A cet effet, retirer le cache de la prise.

Système multitrain

La voiture centrale du modèle est équipée d'une interface permettant le raccordement à un décodeur loco issu de la nouvelle génération de décodeurs LGB multiprotocoles. Sur l'interface décodeur se trouve un connecteur pont. Retirer le connecteur pont et brancher le décodeur sur la prise de la platine.

Si vous installez un décodeur dans la loco, le commutateur de sélection du mode de marche n'est plus fonctionnel.

Pour ouvrir la voiture centrale, observer la figure 9.

Décodeur conseillé : E240623. Le décodeur est décrit dans la notice d'utilisation de 2025.

Montage de l'attelage

- Dévisser le grand et le petit chasse-neige (figure 6 & 7).
- Monter l'attelage

Attention, risque de blessure : Il reste des arêtes vives.

ENTRETIEN

Lubrification

Les roulements des essieux doivent être lubrifiés de temps à autre avec une goutte d'huile de nettoyage Märklin (7149).

Changer les bandages d'adhérence

Changer un bandage d'adhérence nécessite le démontage de l'essieu correspondant :

- Défaire les 4 vis du bogie moteur
- Retirer le support d'essieu et démonter l'essieu (observer le sens de montage)
- Echanger le bandage d'adhérence
- Remonter l'essieu.

Attention : Vous risquez d'abîmer légèrement les frotteurs de roues.

- Refixer le support d'essieu

Veiligheidsaanwijzingen

- Het model mag alleen met het daarvoor bestemde bedrijfssysteem gebruikt worden.
- Alleen netadapters en transformatoren gebruiken die overeenkomen met de plaatselijke netspanning.
- De loc mag alleen vanuit een voedingspunt gevoed worden.
- Volg de veiligheidsaanwijzingen in de gebruiksaanwijzing van uw bedrijfssysteem nauwgezet op.
- Niet geschikt voor kinderen jonger dan 15 jaar.
- **Let op!** Het model bevat vanwege de functionaliteit scherpe kanten en punten.

Belangrijke aanwijzing

- De gebruiksaanwijzing is een onderdeel van het product en dient daarom bewaard en meegegeven worden bij het doorgeven van het product.
- Voor reparaties en onderdelen kunt u terecht bij uw LGB-dealer.
- Verwijderingsaanwijzingen:
www.maerklin.com/en/imprint.html

Functies

- Het model is geschikt voor het gebruik met LGB-tweerail-gelijkstroomsystemen met de gebruikelijke LGB-gelijkstroomrijregelaars (DC 0 – 24V)
- Het model is geschikt voor het bedrijf op LGB-tweerail-gelijkstroom-systemen met een gebruikelijke LGB-gelijkstroom rijregelaar (DC, 0-24V)
- Omschakelbaar op bovenleidingbedrijf
- De deuren kunnen geopend worden (meegeleverde zuignap gebruiken)
- LGB-koppelingen mogelijk (meegeleverd)
- Decoder inbouw mogelijk.
- De voertuigen kunnen met de meegeleverde stickers individueel gestileerd worden.

Opmerking: gebruik voor dit model een rijregelaar die meer dan 1 A rijstroom kan leveren.

Vorbereiding

Voor het bedrijf moet de trein aan elkaar gekoppeld worden en de afzonderlijke rijtuigen elektrisch met elkaar verbonden worden.

- Rijtuigen op de rails plaatsen in de juiste volgorde (pag. 2)
- Kabel verbinden (let op de codering aan de stekker) (afb. 4).

Verkeerd om insteken leidt tot beschadiging!

Aanbeveling: Steek nooit met spoor stroom wordt ingeschakeld!

- Koppelingen in elkaar klikken (afb. 5).

Bedrijfssoorten schakelaar

Het model heeft in het middelste rijtuig twee bedrijfssoorten schakelaars (afb. 1, 2-delige klapeuren openen). Met de bovenste schakelaar stelt u in of het model de rijstroom uit de rails of van de bovenleiding betreft.

Stand U: Stroomverzorging uit de rails

Stand 0: Bovenleidingbedrijf

Met de onderste schakelaar kunt u de volgende functie kiezen:

Pos. 0 Loc stroomloos

Pos. 1 Verlichting is ingeschakeld (frontverlichting, cabineverlichting, koersbordverlichting)

Pos. 2 Locmotoren en verlichting ingeschakeld

Pos. 3 Als pos. 2

Stroomvoorziening uit de bovenleiding

Dit treinstel kan de rijstroom uit de LGB-bovenleiding betrekken. Op de onderkant van het motorrijtuig is een rode stip zichtbaar. Het model dient dusdanig op de rails geplaatst te worden, zodat de rode stip naar de railstaaf wijst die niet verbonden is met de bovenleidingtrafo.

VOORZICHTIG! De bovenleiding mag alleen bij analoogbedrijf voor de stroomvoorziening gebruikt worden. Bij digitaal bedrijf met het LGB-meertreinsysteem moet het voertuig vanuit de rails van stroom worden voorzien, aangezien er anders gevaarlijke spanningen kunnen ontstaan.

Universele stekkerbus

De stuurstandrijtuigen hebben aan de voorzijde elk een universele stekkerbus voor een platte stekker (afb. 2). Als u een rijtuig met binnenverlichting of een soundmodule uitrust, kunt u deze hier aansluiten en zodoende van stroom voorzien. Hiervoor de afdekking van de stekkerbussen verwijderen.

Meertreinsysteem

Het model is in het middelste rijtuig voorzien van een stekkerbus voor het aansluiten van een locdecoder van de nieuwe LGB- multiprotocol decoder generatie. Op deze decoder stekkerbus is een overbruggingsprint geplaatst. Deze overbruggingsprint verwijderen en in plaats daarvan de decoder op de stekkerbus plaatsen. Als de decoder is ingebouwd, heeft de bedrijfssoorten schakelaar geen functie meer. Voor het openen van de deuren van de middelste wagen afb. 9 bekijken. Aanbevolen decoder: E240623. De decoder wordt in de gebruiksaanwijzing van 20225 beschreven.

Koppelingen monteren

- Grote en kleine sneeuwploug losschroeven (afb. 6 & 7)
- Koppeling monteren

Voorzichtig, gevaar voor verwonding: er zijn scherpe kanten.

ONDERHOUD

Smeren

De aslagers af en toe met een druppel Mäklin – onderhoudsolie (7149) oliën.

Vervangen van de antislipbanden

Om de antislipbanden te vervangen dient de desbetreffende wielas uitgebouwd te worden.

- De 4 schroeven op het draaistel losdraaien
- De ashouder verwijderen en de wielas er uitnemen (let op de wijze van de montage)
- Antislipbanden vervangen
- Wielas weer monteren. Voorzichtig: hierbij kunnen de wielslepers gemakkelijk beschadigd raken.
- Ashouder weer bevestigen.

Aviso

- Está permitido utilizar el modelo en miniatura únicamente con un sistema operativo previsto para la misma.
- Utilizar exclusivamente fuentes de alimentación conmutadas y transformadores cuya tensión de red coincida con la local.
- El modelo en miniatura debe realizarse exclusivamente desde una fuente de potencia.
- Siempre tenga presentes las advertencias de seguridad recogidas en las instrucciones de empleo de su sistema operativo.
- No apto para niños menores de 15 años.
- **¡ATENCIÓN!** El modelo en miniatura incorpora cantos y puntas cortantes impuestas por su funcionalidad.

Notas importantes

- Las instrucciones de empleo forman parte del producto y, por este motivo, deben conservarse y entregarse junto con el producto en el caso de venta del mismo.
- Para cualquier reparación y para el pedido de recambios, por favor diríjase a su distribuidor profesional de LGB.
- Para su eliminación: www.maerklin.com/en/imprint.html

Funciones

- El modelo en miniatura ha sido previsto para el funcionamiento en sistemas de corriente continua de dos conductores LGB provistos de pupitres de conducción de corriente continua LGB convencionales (corriente continua, 0 – 24 V).
- El modelo en miniatura se ha previsto para su empleo en sistemas de corriente continua de dos conductores LGB con pupitres de conducción de corriente continua LGB convencionales (corriente continua, 0 – 24 V).
- Conmutable a funcionamiento desde catenaria
- Las puertas pueden abrirse (utilizar la ventosa adjunta).
- Se puede retroequipar un enganche LGB (adjunto)
- Decoder retroequipable
- Los vehículos pueden complementarse de modo individualizado con las etiquetas adhesivas adjuntas.

Nota: Utilice para este modelo en miniatura un aparato de conducción (transformador) con una corriente de tracción superior a 1 A.

Preparativos

Antes del empleo, debe componerse y engancharse todo el tren y deben interconectarse eléctricamente los distintos coches.

- Encarrilar los coches respetando el orden correcto (página 2).
- Interconectar los cables (tener presente la codificación en el conector), Figura 4.

¡Un enchufado incorrecto provocará daños!

Recomendación: No introduzca nunca con el poder de pista está activado!

- Engatillar el enganche (Figura 5)

Selector de modo de funcionamiento

Este automotor incorpora en el coche intermedio dos selectores de modo de funcionamiento (Figura 1, Abrir puerta de 2 hojas). Con el selector superior se selecciona si el modelo en miniatura recibe la corriente de tracción de las vías o de la catenaria.

Posición U: Alimentación eléctrica desde las vías

Posición O: Funcionamiento con alimentación desde catenaria

Con el selector inferior puede seleccionar las siguientes funciones:

- | | |
|--------|---|
| Pos. 0 | Locomotora estacionada sin corriente |
| Pos. 1 | El alumbrado/la iluminación están encendidos (alumbrado de cabeza, iluminación de cabina de conducción, indicador de destino de tren) |
| Pos. 2 | Los motores de la locomotora y el alumbrado están encendidos |
| Pos. 3 | Como pos. 2 |

Alimentación eléctrica desde la catenaria

Este automotor puede recibir la corriente desde la catenaria LGB. En el lado inferior de la cabeza motriz hay un punto rojo. Colocar el modelo en miniatura sobre los carriles de tal modo que el punto rojo apunte hacia el carril que no está conectado al transformador de la catenaria.

¡PRECAUCIÓN! Está permitido utilizar una catenaria para alimentación eléctrica únicamente en funcionamiento en modo analógico. En funcionamiento en modo digital con el sistema multitren LGB, la alimentación eléctrica del vehículo debe realizarse desde los carriles, ya que, de lo contrario, pueden originarse tensiones peligrosas.

Enchufe multiuso

Los coches piloto poseen en el lado frontal sendos enchufes multiuso para conectores faston (Figura 2). Si equipa un coche con iluminación interior o con un módulo de sonido, puede conectarlo aquí y de este modo alimentar corriente al mismo desde la vía. Para tal fin, retirar la tapa del enchufe.

Sistema multitren

El modelo en miniatura está equipado en el coche central con una interfaz para conectar un decoder de locomotora de la nueva generación de decoders multiprotocolo de LGB. En la interfaz del decoder se encuentra un conector puente. Retirar el conector puente y en su lugar enchufar el conector en la hembrilla de la platina.

Si está enchufado un decoder en la locomotora, el selector de modo de funcionamiento no está funcionalmente operativo.

Para abrir el coche intermedio, tener presente la imagen 9.

Decoder recomendado: E240623. El decoder se describe en las instrucciones de uso del 20225.

Montaje del enganche

- Desatornillar los quitanieves grande y pequeño (Figura 6 & 7)
- Montar el enganche.

Precaución, peligro de sufrir lesiones: quedan cantos cortantes.

MANTENIMIENTO

Lubricación

Lubricar de vez en cuando con una gota de aceite de mantenimiento Märklin (7149) los cojinetes de los ejes.

Cambio del aro de adherencia

Para cambiar el aro de adherencia, debe desmontarse el eje con ruedas montadas correspondiente:

- Aflojar los 4 tornillos del bogie motor
- Retirar el soporte del eje y desmontar el eje montado con ruedas (tener presente el sentido de montaje)
- Sustituir el aro de adherencia
- Montar de nuevo el eje.

Precaución: Los patines de la rueda pueden resultar ligeramente dañados al hacerlo.

- Sujetar de nuevo el soporte del eje

Avvertenze per la sicurezza

- Tale modello deve venire impiegato soltanto con un sistema di funzionamento adeguato a tale scopo.
- Utilizzare soltanto alimentatori “switching” da rete e trasformatori che corrispondono alla Vostra tensione di rete locale.
- Tale modello deve venire alimentato solo a partire da una sola sorgente di potenza.
- Prestate attenzione assolutamente alle avvertenze di sicurezza nelle istruzioni di impiego del Vostro sistema di funzionamento.
- Non adatto per i bambini sotto i 15 anni.
- **AVVERTENZA!** Per motivi funzionali i bordi e le punte sono spigolosi.

Avvertenze importanti

- Le istruzioni di impiego sono parte costitutiva del prodotto e devono pertanto venire preservate nonché consegnate in dotazione in caso di cessione del prodotto.
- Per le riparazioni o le parti di ricambio, contattare il rivenditore LGB.
- Smaltimento: www.maerklin.com/en/imprint.html

Funzioni

- Tale modello è predisposto per il funzionamento su sistemi LGB in corrente continua a due rotaie con i tradizionali regolatori di marcia LGB a corrente continua (DC, 0 – 24 V).
- Tale modello è previsto per l'esercizio su sistemi LGB in corrente continua a due rotaie con i preesistenti quadri di comando LGB in corrente continua (DC, 0 – 24 V).
- Commutabile all'esercizio con linea aerea
- Le porte possono venire aperte (si utilizzi l'acclusa ventosa a vuoto).
- Aggancio LGB equipaggiabile in seguito (accluso)
- Decoder equipaggiabile in seguito
- I rotabili possono venire completati individualmente con le accluse etichette adesive.

Avvertenza: Vogliate utilizzare per questo modello un regolatore di marcia con più di 1 A di corrente di trazione.

Preparazione

Prima dell'esercizio tale treno deve venire accoppiato tutto insieme e le singole carrozze essere collegate elettricamente una all'altra.

- Collocare le carrozze sul binario, si presti attenzione alla corretta sequenza (pagina 2).
- Collegare i cavetti (nel fare ciò prestate attenzione alla codifica sulla spina di innesto), figura 4. **Un errato inserimento conduce a danneggiamenti!**
Raccomandazione: Non inserire con forza pista è attivata!
- Innestare il gancio (figura 5)

Commutatori del tipo di esercizio

Questo treno automotore ha due commutatori del tipo di funzionamento nella carrozza intermedia (figura 1, apertura delle porte a due battenti). Con il commutatore superiore Voi potete impostare se il modello ricava la corrente di marcia dai binari oppure dalla linea aerea.

Posizione U: alimentazione della corrente dai binari

Posizione O: funzionamento con linea aerea

Con il commutatore inferiore Voi potete selezionare la seguenti funzioni:

- | | |
|--------|--|
| Pos. 0 | Locomotiva disattivata senza corrente |
| Pos. 1 | L'illuminazione è attivata (illuminazione di testa, illuminazione della cabina di guida, indicatori di destinazione del treno) |
| Pos. 2 | I motori della locomotiva e l'illuminazione sono attivati |
| Pos. 3 | Come Pos. 2 |

Alimentazione di corrente dalla linea aerea

Questo treno automotore può ricevere la corrente tramite la linea aerea LGB. Sulla faccia inferiore della motrice di testa c'è un punto rosso. Si collochi il modello sopra le rotaie cosicché tale punto rosso indichi quella rotaia che non è collegata con il trasformatore della linea aerea.

ATTENZIONE! Una linea aerea può venire impiegata per l'alimentazione di corrente soltanto nell'esercizio analogico. Nell'esercizio Digital con il sistema LGB per numerosi treni il rotabile deve venire alimentato con la corrente a partire dalle rotaie, poiché altrimenti possono verificarsi delle tensioni pericolose.

Presa a innesto per uso promiscuo

Le carrozze pilota hanno ciascuna sulla testata anteriore una presa a innesto di uso promiscuo per connettore piatto (figura 2). Qualora Voi equipaggiate una carrozza con illuminazione interna oppure con un modulo sonoro, Voi potete allora collegare qui questa e così alimentarla con la tensione del binario. A tale scopo si rimuova la copertura della presa a innesto.

Sistema per numerosi treni

Tale modello è equipaggiato nella carrozza intermedia con un'interfaccia per il collegamento di un Decoder da locomotive della nuova generazione di Decoder multiprotocolo LGB. Su tale interfaccia da Decoder si trova un innesto a ponticello. Rimuovere tale innesto a ponticello e in luogo di questo innestare il Decoder sulla presa del circuito stampato.

Quando un Decoder è installato nella locomotiva, il commutatore del tipo di esercizio è privo di funzionalità. Per l'apertura della carrozza intermedia si presti attenzione alla figura 9. Decoder consigliato: E240623. Il Decoder è descritto nelle istruzioni di impiego del 20225.

Montaggio del gancio

- Svitare gli spazzaneve grande e piccolo (figura 6 & 7)
- Montare il gancio.
Cautela, pericolo di ferimento: sono presenti degli spigoli acuminati.

MANUTENZIONE

Lubrificazione

Sollevare i cuscinetti degli assi e oliare di nuovo con una goccia di olio Märklin per manutenzione (7149).

Sostituzione delle cerchiature di aderenza

Per sostituire le cerchiature di aderenza deve venire smontato il corrispondente asse con ruote:

- Allentare le 4 viti sul carrello motore
- Rimuovere il sostegno degli assi e smontare l'asse con ruote (si presti attenzione alla direzione di montaggio)
- Sostituire la cerchiatura di aderenza
- Montare nuovamente l'asse.
Cautela: le lamelle striscianti sulle ruote possono in questa occasione venire leggermente danneggiate.
- Fissare nuovamente il sostegno degli assi

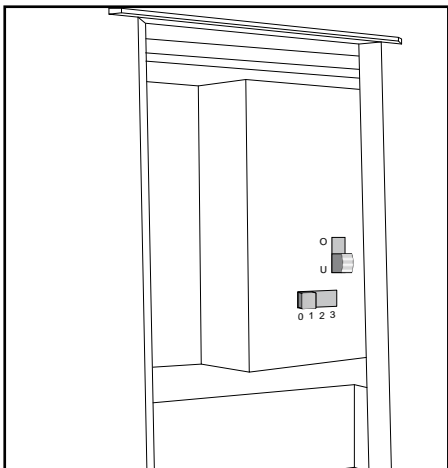


Bild 1, Betriebsartenschalter
Fig. 1, Power control switch
Img. 1, Modes d'exploitation
Afb. 1, Bedrijfssoorten schakelaar
Fig. 1, Selector de modo de funcionamiento
Figura 1, Commutatore del tipo di esercizio

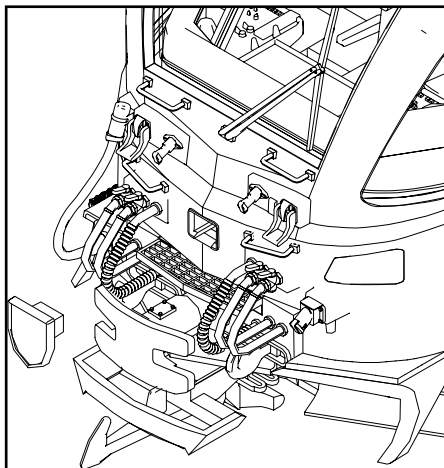


Bild 2, Mehrzweck-Steckdose
Fig. 2, Multi-purpose socket
Img. 2, Douille à usages multiples
Afb. 2, Universele stekerbus
Fig. 2, Enchufe multiuso
Figure 2, Presa a innesto per uso promiscuo

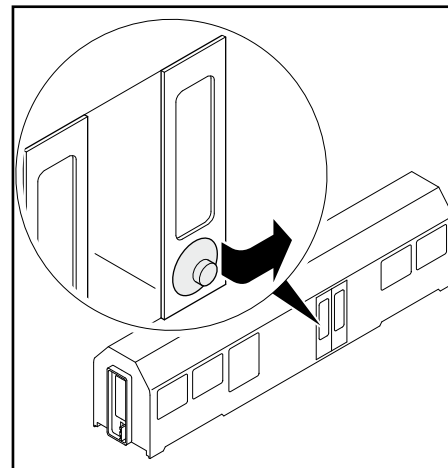


Bild 3, Türe öffnen
Fig. 3, Open the door
Img. 3, Ouvrez la porte
Afb. 3, Open de deur
Fig. 3, Abrir la puerta
Figure 3, Aprire la porta

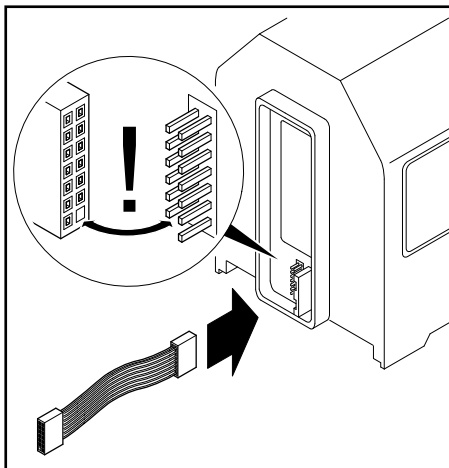


Bild 4, Verbindungskabel einstecken
 Fig. 4, Plugging in the connecting cables
 Img. 4, Brancher le câble de raccordement
 Afb. 4, Verbindingskabels insteken
 Fig. 4, Enchufar el cable de interconexión
 Figure 4, Innestare i cavetti di collegamento

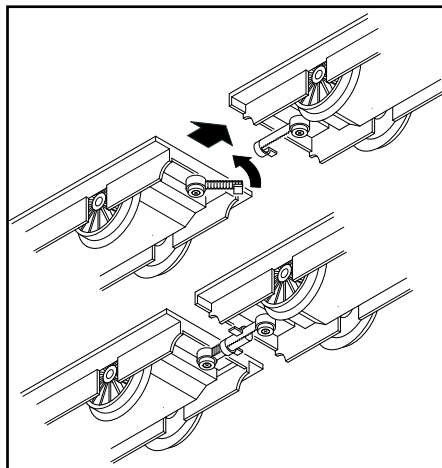


Bild 5, Zug zusammenkuppeln
 Fig. 5, Coupling the train together
 Img. 5, Atteler le train
 Afb. 5, Trein aan elkaar koppelen
 Fig. 5, Enganchar los coches que integran la composición de tren
 Figure 5, Agganciare il treno tutto insieme

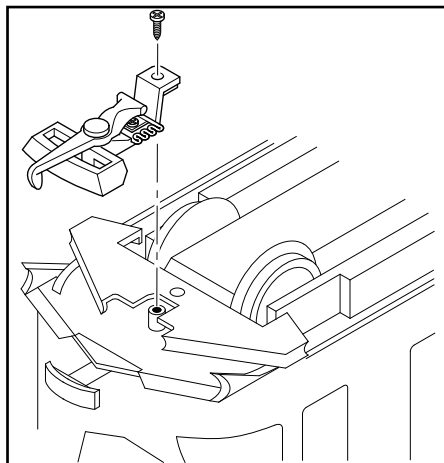
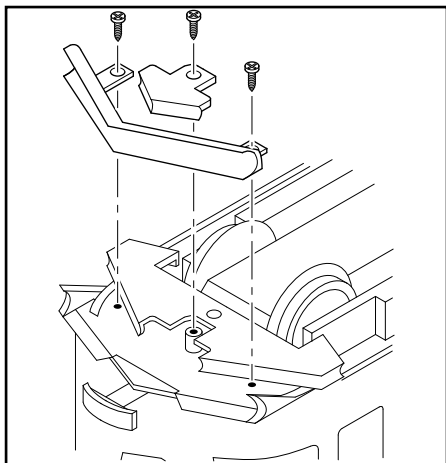


Bild 6 & 7, Kupplung montieren
Fig. 6 & 7, Installing the coupler
Img. 6 & 7, Montez l'attelage
Afb. 6 & 7, Koppelingen monterer
Fig. 6 & 7, Montar el enganche
Figura 6 & 7, Montare il gancio

14	⬡ MV	ZBCLK	⬡ 15
13	⬡ LS-	V+	⬡ 16
12	⬡ LS+	AUX6	⬡ 17
11	⬡ MR	Input1	⬡ 18
10	⬡ TAKT	AUX5	⬡ 19
9	⬡ Motor2	AUX4	⬡ 20
8	⬡ GND	Input2	⬡ 21
7	⬡ V+	AUX3	⬡ 22
6	⬡ V+	AUX2	⬡ 23
5	⬡ Motor1	AUX1	⬡ 24
4	⬡ B (Gleis/track)	Index	⊗ 25
3	⬡ B (Gleis/track)	LÖv	⬡ 26
2	⬡ 0 (Gleis/track)	LÖr	⬡ 27
1	⬡ 0 (Gleis/track)	ZBDAT	⬡ 28

Bild 8, Schnittstellenbelegung ; Einige Funktionen müssen über SUSI gesteuert werden.
Fig. 8, interface connector pin assignments ; Some functions must be controlled by means of SUSI.
Img. 8, affectation de l'interface ; Certaines fonctions doivent être commandées via SUSI.
Afb. 8, Stekkerbelegging ; Enkele functies moeten via SUSI bestuurd worden.
Fig. 8, patillaje de la interfaz ; Algunas funciones deben controlarse mediante SUSI.
Figura 8, configurazione dell'interfaccia ; Alcune funzioni devono venire comandate mediante SUSI.

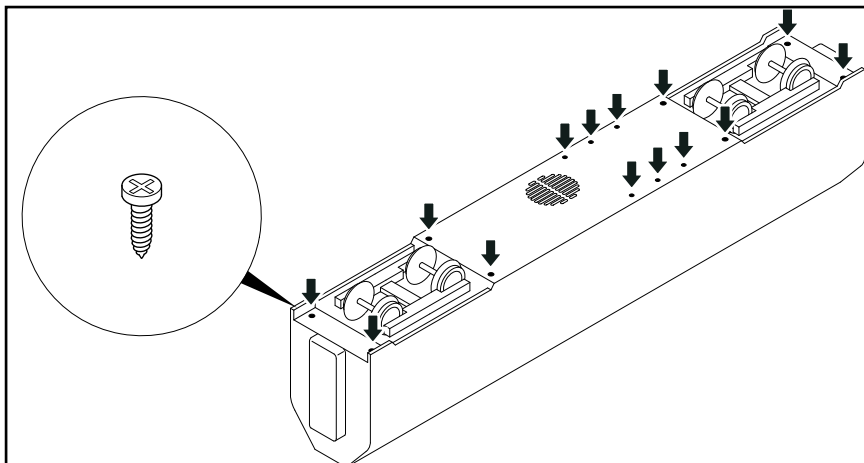
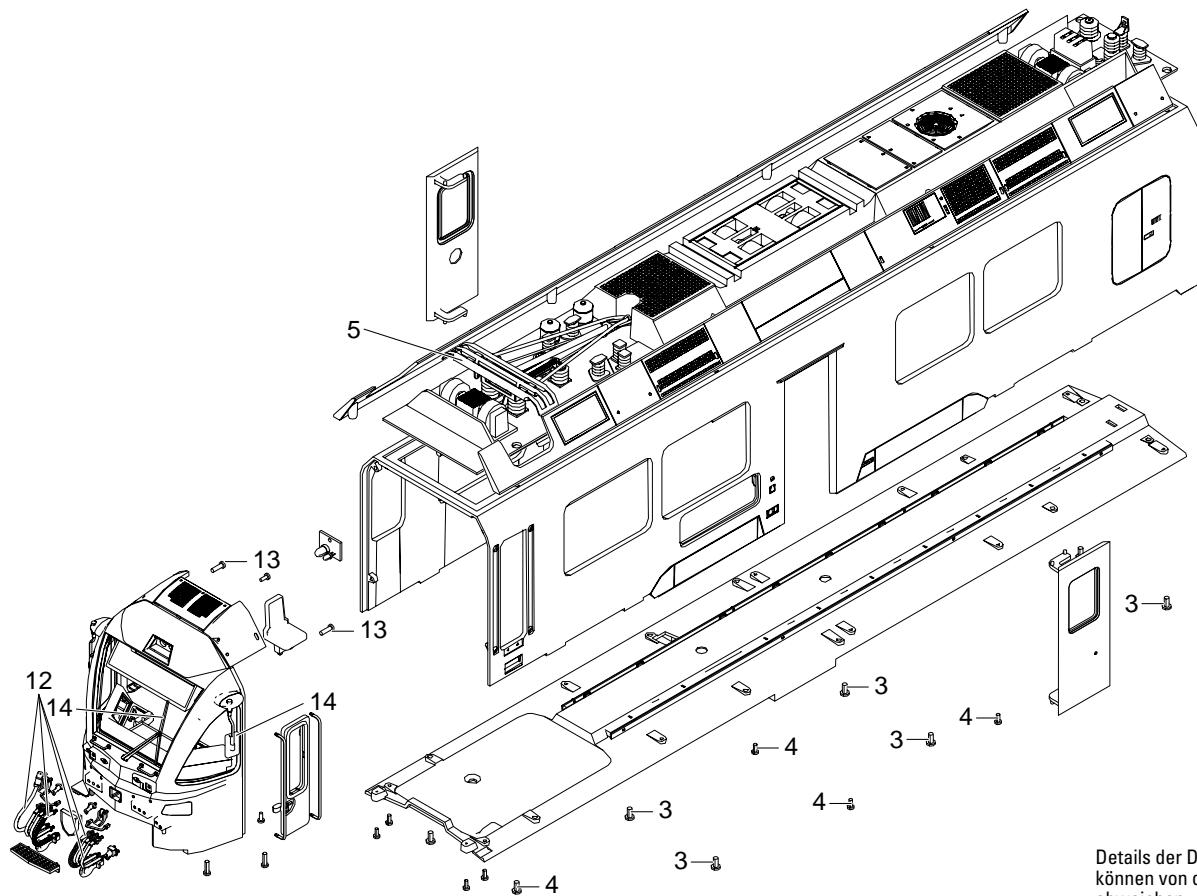
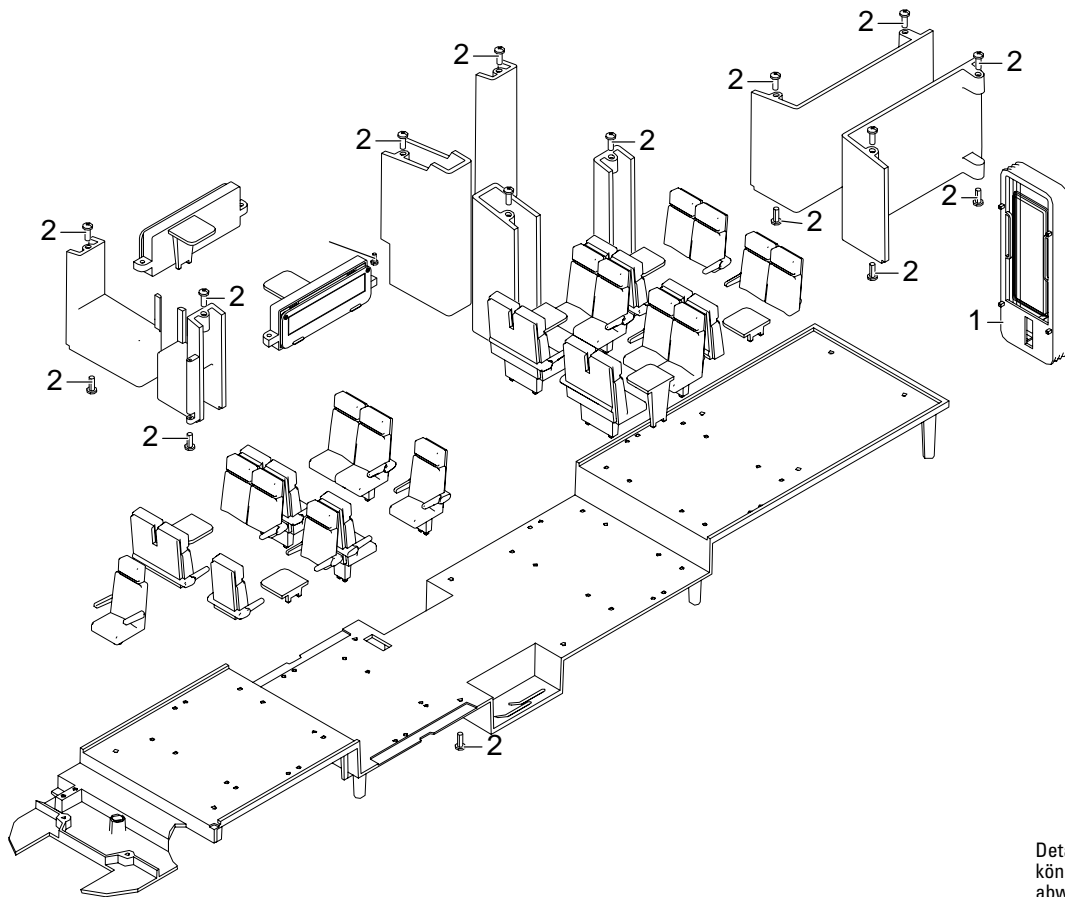


Bild 9, Mittelwagen öffnen
Fig. 9, Opening the middle car
Img. 9, Ouvrir la voiture centrale
Afb. 9, Middelste rijtuig openen
Fig. 9, Abrir el coche intermedio
Figura 9, Aprire la carrozza intermedia

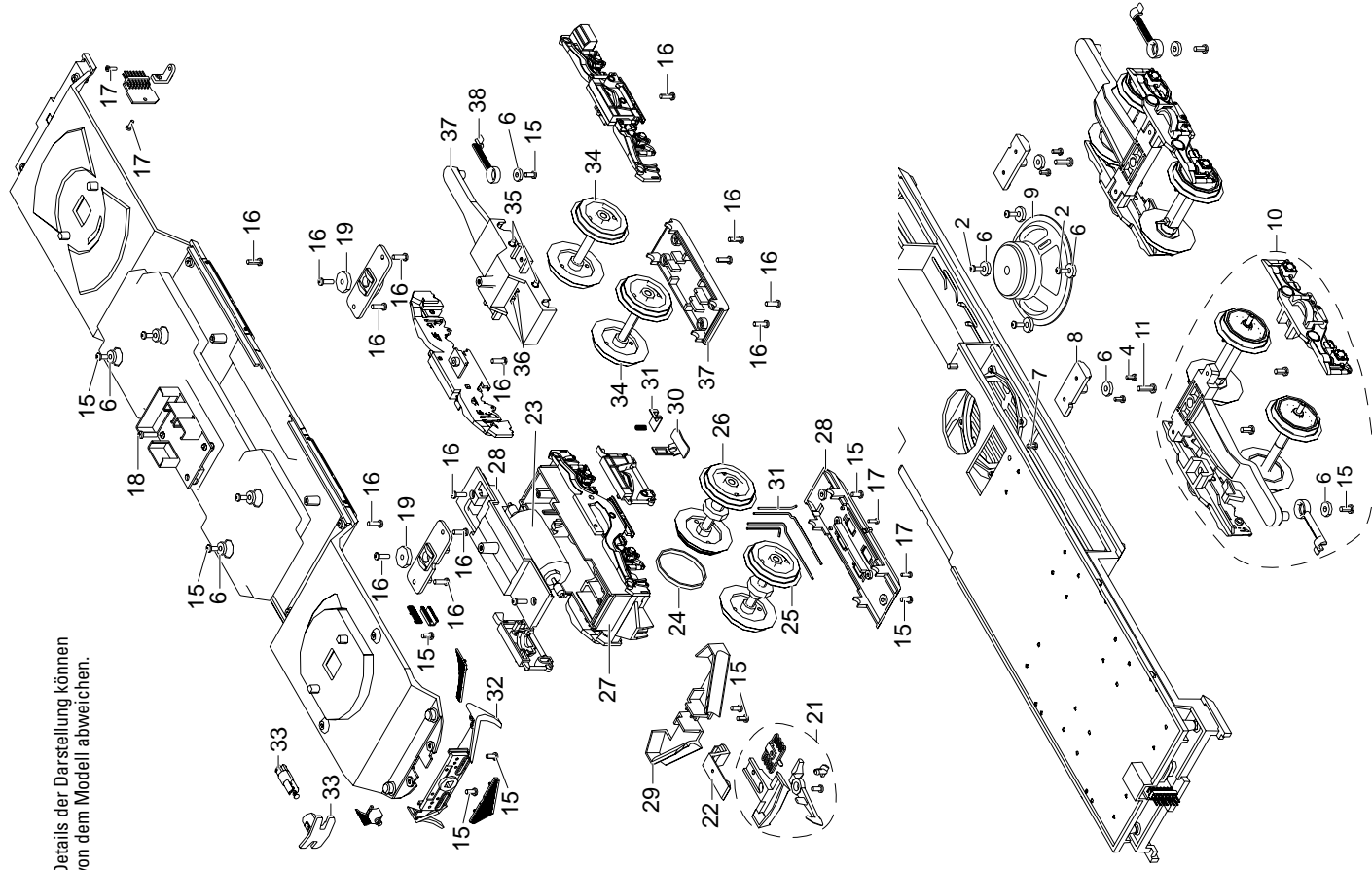


Details der Darstellung
können von dem Modell
abweichen.



Details der Darstellung
können von dem Modell
abweichen.

Details der Darstellung können von dem Modell abweichen.



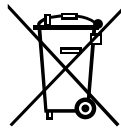
	Steuer- wagen	Zwischen- wagen
1 Faltenbalg	E194 306	E194 306
2 Schraube	E590 380	E590 380
3 Schraube	E588 270	E588 270
4 Schraube	E590 410	E590 410
5 Stromabnehmer	E190 217	E190 217
6 Beilagscheibe	E124 208	E124 208
7 Schraube	—	E588 280
8 Lagerplatten	—	E185 045
9 Lautsprecher	—	—
10 Drehgestell	—	E190 182
11 Schraube	—	E101 402
12 Luftschlauch, Stromkabel, Bremsschlauch	E194 307	—
13 Schraube	E786 820	—
14 Spiegel, Scheibenwischer	E194 308	—
15 Schraube	E124 014	—
16 Schraube	E124 197	—
17 Schraube	E124 010	—
18 Schraube	E124 205	—
19 Beilagscheibe	E133 417	—
20 Lagerplatten	E183 300	—
21 Kupplung	E171 327	—
22 Kupplungsbefestigungsteil	E189 294	—
23 Motor	E126 050	—
24 Haftreifen	E126 174	—
25 Radsatz	E190 205	—
26 Radsatz	E190 204	—
27 Getriebe-Mittelteil	E186 723	—
28 Getriebe-Deckel, Boden	E194 298	—
29 Bahnräumer	E187 014	—
30 Schleifschuh und Kohle	E171 326	—
31 Winkelblech und Drähte	E190 796	—
32 Bahnräumer groß	E187 075	—

	Steuer- wagen	Zwischen- wagen
33 Puffer	E186 780	—
34 Radsatz	E190 090	—
35 Kohle, Draht, Blech	E185 033	—
36 Kontaktdraht links + rechts	E194 310	—
37 Laufdrehgestell Oberteil/Unterteil	E194 311	—
38 Zahnkupplung rechts	E178 014	—
Kupplungssatz	E130 547	—
Füllstück für Bahnräumer	E193 266	—

Hinweis: Einige Teile werden nur ohne oder mit anderer Farbgebung angeboten. Teile, die hier nicht aufgeführt sind, können nur im Rahmen einer Reparatur im Märklin-Reparatur-Service repariert werden.

Due to different legal requirements regarding electro-magnetic compatibility, this item may be used in the USA only after separate certification for FCC compliance and an adjustment if necessary.
Use in the USA without this certification is not permitted and absolves us of any liability. If you should want such certification to be done, please contact us – also due to the additional costs incurred for this.

Gebr. Märklin & Cie. GmbH
Stuttgarter Straße 55 - 57
73033 Göppingen
Germany
www.lgb.de



www.maerklin.com/en/imprint.html

193265/1113/Sm5Ef
Änderungen vorbehalten
© Gebr. Märklin & Cie. GmbH